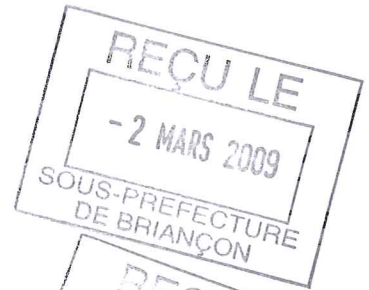




Liberté • Égalité • Fraternité  
RÉPUBLIQUE FRANÇAISE

PREFECTURE DES HAUTES-ALPES



# COMMUNE DE LA GRAVE



## REGLEMENT

annexé à l'arrêté préfectoral

n°

209-43-5

du

12 FEV. 2009

**LA PREFETE**

*Nicole KLEIN*

SERVICE INSTRUCTEUR :  
DIRECTION DEPARTEMENTALE DE L'EQUIPEMENT

REALISATION :  
SERVICE DEPARTEMENTAL DE RESTAURATION DES TERRAINS EN MONTAGNE  
OFFICE NATIONAL DES FORETS



Pour ampliation,  
Le Chef du Service Interministériel  
de Défense et de Protection Civile,

Jean-Yves DAO

# 1. PREAMBULE

Ce préambule a pour objectif de présenter un certain nombre de considérations générales nécessaires à une bonne compréhension et à une bonne utilisation du règlement du PPR, document établi par l'Etat et opposable aux tiers.

Un guide général sur les PPR a été publié à la Documentation Française (août 1997). Il a été élaboré conjointement par le Ministère de l'Aménagement du Territoire et de l'Environnement et par le Ministère de l'Equipement, des Transports et du Logement. Sa lecture est à même de répondre aux nombreuses autres questions susceptibles de se poser sur cet outil qui vise à limiter, dans une perspective de développement durable, les conséquences humaines et économiques des catastrophes naturelles.

## 1.1. CONSIDERATIONS SUR LA PORTEE DU PPR

Les dispositions réglementaires ont pour objectif, d'une part d'améliorer la sécurité des personnes, d'autre part d'arrêter la croissance de la vulnérabilité des biens et des activités dans les zones exposées, et si possible, de la réduire.

Le PPR ne prend en compte que les risques naturels prévisibles définis à l'article 2.2 du présent règlement et tels que connus à la date d'établissement du document. Il a été fait application du principe de précaution (défini à l'article L.110-1 du Code de l'Environnement) en ce qui concerne un certain nombre de délimitations, notamment lorsque seuls des moyens d'investigations lourds auraient pu apporter des compléments pour lever certaines incertitudes apparues lors de l'expertise de terrain.

Les risques pris en compte ne le sont que jusqu'à un certain niveau de référence spécifique, résultant :

- soit de l'analyse de phénomènes historiques répertoriés et pouvant de nouveau survenir (c'est souvent le cas pour les avalanches ou les débordements torrentiels avec forts transports solides) ;
- soit de l'étude d'événements-types ou de scénarios susceptibles de se produire dans un intervalle de temps déterminé et donc avec une probabilité d'occurrence donnée (c'est souvent le cas pour les inondations, étudiées avec un temps de retour au moins centennal)
- soit de l'évolution prévisible d'un phénomène irréversible (c'est souvent le cas pour les mouvements de terrain) ;

La description de ce niveau de référence spécifique à chaque zone est à rechercher dans la note de présentation du PPR.

En cas de modifications, dégradations ou disparition d'éléments protecteurs (notamment en cas de disparition de la forêt, là où elle joue un rôle de protection), les risques pourraient être aggravés et justifier des précautions supplémentaires ou une révision du zonage.

Ne sont pas pris en compte dans le présent PPR d'autres phénomènes naturels susceptibles de se produire sur le territoire communal, tels que vent et chutes de neige lourde, incendies de forêts, ou même des phénomènes liés à des actions humaines mal maîtrisées (glissements de terrain dus à des terrassements sur fortes pentes sans précautions par exemple).

Ne relèvent pas du PPR les effets qui pourraient être induits par une maîtrise insuffisante des eaux pluviales, notamment en zone urbaine du fait de la densification de l'habitat (modification des circulations naturelles, augmentation des coefficients de ruissellement, etc. ...) mais qui relèvent plutôt de programmes d'assainissement pluviaux dont l'élaboration et la mise en oeuvre sont du ressort des collectivités locales ou des aménageurs.

L'attention est attirée sur le fait que le PPR ne peut, à lui seul, assurer la sécurité face aux risques naturels. Aussi, en complément et/ou au-delà des risques recensés (notamment lors d'événements météorologiques inhabituels qui pourraient générer des phénomènes exceptionnels), la sécurité des personnes nécessite également :

- de la part de chaque individu, un comportement prudent ;
- de la part des pouvoirs publics, une vigilance suffisante et des mesures de surveillance et de police adaptées (évacuation de secteurs menacés si nécessaire; plans communaux de prévention et de secours ; plans départementaux spécialisés ; ...). Le maire de la commune est le premier responsable de la sécurité des biens et des personnes en vertu de ses pouvoirs de Police (article L.2212.2 du Code Général des Collectivités Territoriales) :

*« La police municipale a pour objet d'assurer le bon ordre, la sûreté, la sécurité et la salubrité publiques. Elle comprend notamment : (...) 5<sup>e</sup> Le soin de prévenir, par des précautions convenables, et de faire cesser, par la distribution des secours nécessaires, les accidents et les fléaux calamiteux ainsi que les pollutions de toute nature, tels que les incendies, les inondations, les ruptures de digues, les éboulements de terre ou de rochers, les avalanches ou autres accidents naturels, les maladies épidémiques ou contagieuses, les épizooties, de pourvoir d'urgence à toutes les mesures d'assistance et de secours et, s'il y a lieu, de provoquer l'intervention de l'administration supérieure (...) »*

#### **1.1.1. Remarques sur les implications du PPR :**

Le PPR approuvé vaut servitude d'utilité publique au titre de l'article 40-4 de la loi du 22 juillet 1987 modifiée. Il doit donc être annexé au PLU en application des articles L 126-1 et R 123-24 4° du Code de l'Urbanisme par l'autorité responsable de la réalisation de celui-ci. En cas de dispositions contradictoires de ces deux documents vis à vis de la prise en compte des risques naturels, les dispositions du PPR prévalent sur celles du PLU qui doit être modifié en conséquence.

Le PPR définit notamment :

- des règles particulières d'urbanisme : les services chargés de l'urbanisme et de l'application du droit des sols interviennent surtout dans la gestion de ces règles et des autres mesures relevant du Code de l'Urbanisme ;
- des règles particulières de construction : les maîtres d'ouvrage ainsi que les professionnels chargés de réaliser les projets, parce qu'ils s'engagent à respecter les règles de construction lors du dépôt d'un permis de construire, sont responsables de la mise en oeuvre de ces règles et des autres mesures relevant du Code de la Construction.

#### **1.1.2. Modalités d'utilisation des documents cartographiques et réglementaires :**

Les cartes de zonage réglementaire du risque (établies sur fond cadastral) définissent des ensembles homogènes.

Sont ainsi définies :

- des zones inconstructibles, appelées zones rouges dans lesquelles toutes occupations et utilisations du sol sont interdites sauf les autorisations dérogeant à la règle commune et spécifiques à chaque règlement de zone rouge. Les bâtiments existants dans ces zones, à la date d'approbation du PPR, peuvent continuer à fonctionner sous certaines réserves.

- des zones constructibles sous conditions appelées zones bleues. Les règlements spécifiques à chaque zone bleue définissent des mesures, d'ordre urbanistique, de construction ou relevant d'autres règles, à mettre en œuvre pour toute réalisation de projets.

- des zones constructibles sans conditions particulières au titre du PPR, appelée zones blanches, mais où toutes les autres règles (d'urbanisme, de construction, de sécurité, ... ) demeurent applicables.

Chaque zone est désignée par une lettre (B pour bleu, R pour rouge) et un nombre correspondant au règlement applicable pour la zone.

Dans chaque zone réglementaire, les règlements distinguent les mesures obligatoires (les prescriptions) des mesures conseillées (les recommandations). Il est rappelé que le non respect des prescriptions du P.P.R. est puni par les peines prévues à l'article L 480-4 du Code de l'Urbanisme (article L 562-5 du Code de l'Environnement)

Dans tous les cas, le respect des règles usuelles de construction (règles "Neige et Vent" ou règles parasismiques par exemple) doit, de toutes façons, se traduire par des constructions "solides" (toitures capables de supporter le poids de la neige, façades et toitures résistant aux vents, fondations et chaînage de la structure adaptés, ...), dans la tradition de l'habitat montagnard.

## 1.2. CONSIDERATIONS SUR LA REGLEMENTATION

Ces règles sont définies en application de l'article 40-1, 1° et 2°, de la loi du 22 juillet 1987 modifiée.

### 1.2.1. Façades exposées

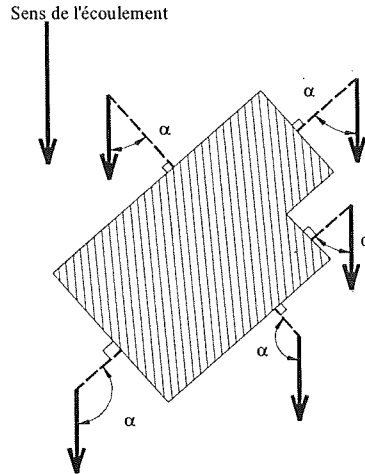
Le règlement utilise la notion de « façade exposée » notamment dans les cas de chutes de blocs ou d'écoulements avec charges solides (avalanches, crues torrentielles). Cette notion, simple dans beaucoup de cas, mérite d'être explicitée pour les cas complexes :

- la direction de propagation du phénomène est généralement celle de la ligne de plus grande pente (en cas de doute, la carte des aléas permettra souvent de définir sans ambiguïté le point de départ ainsi que la nature et la direction des écoulements prévisibles) ;
- elle peut s'en écarter significativement, du fait de la dynamique propre au phénomène (rebonds irréguliers pendant les chutes de blocs, élargissement des trajectoires d'avalanches à la sortie des couloirs, ...), d'irrégularités de la surface topographique, de l'accumulation locale d'éléments transportés (culots d'avalanches, blocs, bois, ...) constituant autant d'obstacles déflecteurs ou même de la présence de constructions à proximité pouvant aussi constituer des obstacles déflecteurs.

C'est pourquoi, sont considérées comme :

- directement exposées, les façades pour lesquelles  $0^\circ \leq \alpha < 90^\circ$  ( $110^\circ$  pour les avalanches)
- indirectement ou non exposées, les façades pour lesquelles  $90^\circ$  (ou  $110^\circ$ )  $\leq \alpha < 180^\circ$

Le mode de mesure de l'angle  $\alpha$  est schématisé ci après.



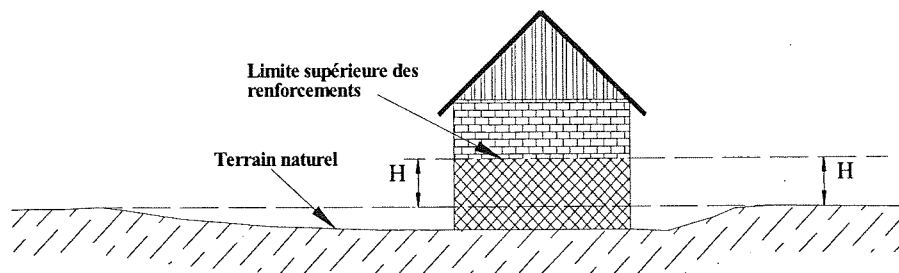
Toute disposition architecturale particulière ne s'inscrivant pas dans ce schéma de principe, devra être traitée dans le sens de la plus grande sécurité.

Il peut arriver qu'un site soit concerné par plusieurs directions de propagation : toutes sont à prendre en compte.

### 1.2.2. Hauteur par rapport au terrain naturel

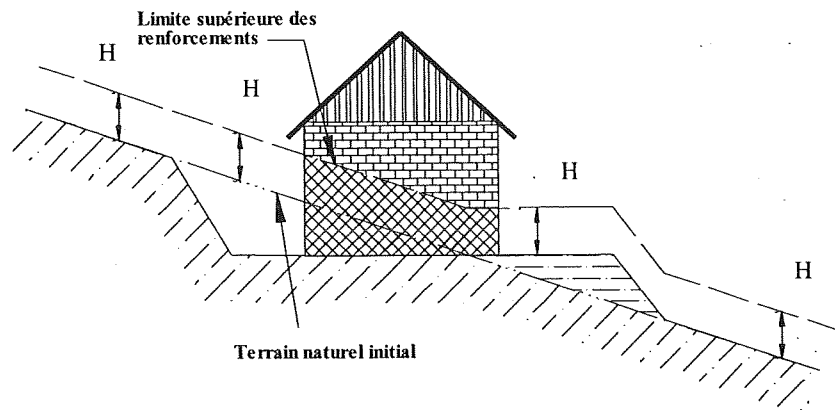
Le règlement utilise aussi la notion de « hauteur par rapport au terrain naturel » et cette notion mérite d'être explicitée pour les cas complexes. Elle est utilisée pour les écoulements de fluides (avalanches, débordements torrentiels, inondations, coulées de boue) ou pour les chutes de blocs.

Les irrégularités locales de la topographie ne sont pas forcément prises en compte si elles sont de surface faible par rapport à la surface totale de la zone considérée (bleue ou rouge). Aussi, dans le cas de petits talwegs ou de petites cuvettes, il faut considérer que la côte du terrain naturel est la côte des terrains environnants (les creux étant vite remplis par les écoulements), conformément au schéma ci dessous :



En cas de terrassements en déblais, la hauteur doit être mesurée par rapport au terrain naturel initial.

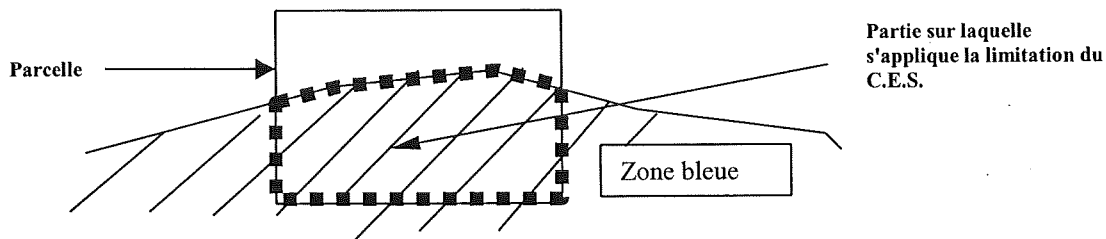
En cas de terrassements en remblais, ceux-ci ne peuvent remplacer le renforcement des façades exposées que s'ils sont attenants à la construction et s'ils ont été spécifiquement conçus pour cela (parement exposé aux écoulements subvertical sauf pour les inondations en plaine, dimensionnement pour résister aux efforts prévisibles, ...). Dans le cas général, la hauteur à renforcer sera mesurée depuis le sommet des remblais.



Toute disposition architecturale particulière ne s'inscrivant pas dans ce schéma de principe, devra être traitée dans le sens de la plus grande sécurité.

### 1.2.3. Coefficient d'Emprise au Sol (C.E.S.)

Dans certaines zones bleues, afin de conserver des espaces suffisants pour les écoulements prévisibles, le règlement fixe une limite supérieure au coefficient d'emprise au sol des constructions, remblais ou autres dépôts. Cette prescription ne s'applique qu'à la seule partie de(s) la parcelle(s) située(s) dans la zone bleue, conformément au schéma ci dessous



## 1.3. CONSIDERATIONS SUR LA REGLEMENTATION APPLICABLE AUX BIENS ET ACTIVITES EXISTANTS

Ces mesures sont définies en application de l'article 40-1, 4°, de la loi du 22 juillet 1987 modifiée.

Ce chapitre ne concerne que des mesures portant sur des dispositions d'aménagement, d'utilisation ou d'exploitation de bâtiments et aménagements existants : ces travaux de prévention, mis ainsi à la charge des propriétaires, exploitants ou utilisateurs, ne peuvent porter que sur des aménagements limités dont le coût est inférieur à 10 % de la valeur vénale du bien (article 5 du décret n° 95-1089 du 5 octobre 1995).

Sont distinguées les mesures conseillées (les recommandations) et les mesures obligatoires (les prescriptions); le délai fixé pour la réalisation de ces dernières (qui ne peut être supérieur à 5 ans) est également précisé (article 40-1 de la loi n° 87-565 du 22 juillet 1987 modifiée).

## 1.4. CONSIDERATIONS SUR LES MESURES DE PREVENTION, DE PROTECTION ET DE SAUVEGARDE

L'objectif du PPR est la prise en compte des risques naturels dans l'aménagement du territoire. Il définit pour cela les mesures relatives à :

### 1.4.1 la prévention

L'objectif est d'abord d'inciter le développement de la commune sur les zones sans risque. Les aménagements sur les zones exposées peuvent être autorisés si des mesures existent pour adapter les projets au risque. Ces dispositions seront prescrites par le PPR. Dans tous les cas, les aménagements dans les zones fortement exposées seront interdits. Pour les aménagements existants, implantés dans des zones à risque, le PPR peut édicter des mesures permettant de réduire la vulnérabilité des personnes et des biens.

### 1.4.2 la protection

L'objectif est de réduire les phénomènes menaçant des enjeux existants. Les travaux nécessaires peuvent être prescrits par le PPR.

### 1.4.3 la sauvegarde

Ces mesures sont définies en application de l'article 40-1, 3°, de la loi du 22 juillet 1987 modifiée. Elles ont pour objectif de prescrire ou recommander la mise en place d'un plan d'alerte et/ou de mise en sécurité pour assurer en priorité la sauvegarde des personnes situées dans des zones exposées. Les biens peuvent être concernés par ces mesures.

Ces dispositions comportent plusieurs niveaux :

- \* Plan d'alerte : lorsque les aléas à l'origine du risque peuvent être anticipés avec un délai suffisant pour assurer la mise en sécurité des enjeux menacés, le PPR pourra prescrire ou recommander la mise en place du plan d'alerte. Ce plan est donc principalement mis en œuvre pour des phénomènes progressifs, détectables et prévisibles. Ce peut être le cas notamment des crues de rivières importantes avec un temps de montée en crue suffisamment long et équipées de dispositifs de mesures pluviométriques ou hydrauliques. La pré-alerte permet d'informer et de préparer la population concernée ; le seuil d'alerte déclenche la mise en œuvre effective du plan de mise en sécurité.
- \* Plan Communal de Sauvegarde : il est obligatoire pour les communes dotées d'un PPR dans les deux ans suivant son approbation. Ses modalités de réalisation ainsi que son contenu ont été précisés par le décret n° 2005-1156 du 13 septembre 2005.

Ces mesures ont un caractère collectif et l'élaboration de ces plans sera donc préférentiellement réalisée par la collectivité.

Si la rapidité ou le caractère imprévisible des phénomènes ne permettent pas la mise en place du plan d'alerte et de pré-alerte, la réalisation du plan de mise en sécurité reste opportune. Elle permet notamment de gérer efficacement la gestion de la crise (évacuation préventive de sites potentiellement menaçants).

## **2. PORTEE DU PPR – DISPOSITIONS GENERALES**

### **2.1. TERRITOIRE CONCERNE**

Le périmètre du présent Plan de Prévention des Risques Naturels Prévisibles (PPR) correspond au périmètre défini par l'arrêté préfectoral de prescription n° 2002.311.10 du 7 novembre 2002.

### **2.2. RISQUES NATURELS PREVISIBLES PRIS EN COMPTE**

Sont pris en compte dans le présent PPR uniquement les phénomènes naturels suivants :

- Les avalanches
- Les chutes de pierres et de blocs
- Les glissements de terrain
- Les crues torrentielles et inondations

### **2.3. DOCUMENTS OPPOSABLES**

Les documents opposables aux tiers sont constitués par :

- le présent règlement,
- les cartes de zonage réglementaire (plan sur fond cadastral).

### **2.4. REcul DES CONSTRUCTIONS PAR RAPPORT AU SOMMET DES BERGES DES COURS D'EAU**

En l'absence d'un substratum rocheux ou de protections solides et pérennes, les berges des cours d'eau ne peuvent être considérées comme stables. C'est pourquoi, dans le cas général, il est nécessaire que toute nouvelle construction soit implantée en recul par rapport au sommet actuel des berges.

Ce recul doit être suffisant pour que :

- lors d'une crue avec affouillement, le bâtiment ne soit pas rapidement menacé ;
- si nécessaire, des engins de chantier puissent circuler le long des berges et accéder au lit (pour les nécessaires travaux d'entretien ou de protection).

Ce recul devrait donc être, au minimum, de :

- 10 m, dans la majorité des cas ;
- 4 ou 5 m, pour de petits cours d'eau peu profonds (ou lorsque les berges sont solides) ;
- beaucoup plus si le cours d'eau est profond, puissant ou que les berges sont peu stables.

Généralement, cette bande à ne pas construire le long des berges a été classée en rouge sur le zonage du PPR. Mais il peut arriver que, du fait d'imprécisions (du fond de plan ou du report des traits) ou de déplacements du cours d'eau, la bande à ne pas construire ne soit pas totalement classée en rouge sur le



zonage PPR. Le pétitionnaire veillera alors à adapter son projet pour faire face aux instabilités prévisibles des berges.

Par ailleurs, en vertu de l'article L.215-14 du Code de l'Environnement, les propriétaires riverains des cours d'eau non-domaniaux ont une obligation d'entretien :

*« Sans préjudice des articles 556 et 557 du code civil et des dispositions des chapitres Ier, II, IV, VI et VII du présent titre, le propriétaire riverain est tenu à un curage régulier pour rétablir le cours d'eau dans sa largeur et sa profondeur naturelles, à l'entretien de la rive par élagage et recépage de la végétation arborée et à l'enlèvement des embâcles et débris, flottants ou non, afin de maintenir l'écoulement naturel des eaux, d'assurer la bonne tenue des berges et de préserver la faune et la flore dans le respect du bon fonctionnement des écosystèmes aquatiques ».*



---

**Localisation :** la Romanche, torrent du Ga, torrent des Clots, les Hières

**Aléas :** crues torrentielles

---

## OCCUPATIONS ET UTILISATIONS DU SOL :

Toute occupation et utilisation du sol, de quelque nature qu'elles soient, sont interdites, à l'exception de celles décrites ci-après, sous réserve des autres réglementations en vigueur, et à condition qu'elles n'aggravent pas les risques, n'en provoquent pas de nouveaux, ne présentent qu'une vulnérabilité restreinte et qu'elles prennent en compte les caractéristiques techniques des phénomènes.

- \* Les travaux d'entretien et de gestion courants des constructions et installations implantées antérieurement à la publication du PPR avec en particulier la création d'ouvertures à des façades non exposées au phénomène.
- \* Les réparations et confortements effectués sur un bâtiment sinistré dans le cas où son implantation est nécessaire pour les activités de service public.
- \* Les abris de jardin, garages et constructions annexes aux bâtiments existants, non destinés à l'occupation humaine, et limités à une superficie de plancher de 20 m<sup>2</sup>.
- \* Les équipements nécessaires au fonctionnement des activités de service public. Ces équipements étant susceptibles de subir des dommages, il conviendra d'analyser l'impact de leur éventuelle mise hors service dans la gestion de crise liée à la survenance de l'aléa.
- \* Tous travaux et aménagements de nature à réduire les risques.
- \* Les utilisations agricoles ou forestières.
- \* La traversée par des pistes, chemins ou routes.

## PRESCRIPTIONS

- \* Mise en œuvre d'un plan communal de sauvegarde (évacuation ou confinement) dans un délai de 2 ans à compter de la date d'approbation du PPR
- \* Entretien des ouvrages de protection
- \* Entretien régulier du lit et des berges conformément à l'article L.215-14 du Code de l'Environnement.
- \* Pour les campings, une étude de risque définira dans un délai de 1 an à compter de la date d'approbation du PPR, les conditions de mise en sécurité (CPS) et les éventuels travaux à réaliser. Ces derniers devront être réalisés dans un délai de 3 ans à compter de la date d'approbation du PPR. Dans l'attente, tout aménagement ou extension du camping est interdit. Le non respect de ces prescriptions entraînera la fermeture du camping. Maître d'ouvrage : Commune et propriétaires

## RECOMMANDATIONS

- \* Amélioration des protections contre l'affouillement et les débordements des torrents du Ga et des Clots
- \* Amélioration des protections contre les débordements de la Romanche

**Localisation :** le Chazelet, les Terrasses, Ventelon, les Hières, et du Chef-lieu aux Fréaux

**Aléas :** glissement de terrain, coulées de matériaux et blocs (le Goutail), avalanches

---

## OCCUPATIONS ET UTILISATIONS DU SOL :

Toute occupation et utilisation du sol, de quelque nature qu'elles soient, sont interdites, à l'exception de celles décrites ci-après, sous réserve des autres réglementations en vigueur, et à condition qu'elles n'aggravent pas les risques, n'en provoquent pas de nouveaux, ne présentent qu'une vulnérabilité restreinte et qu'elles prennent en compte les caractéristiques techniques des phénomènes :

- \* Les travaux d'entretien et de gestion courants des constructions et installations implantées antérieurement à la publication du PPR avec en particulier la création d'ouvertures à des niveaux ou des façades non exposées au phénomène.
- \* Les réparations et confortements effectuées sur un bâtiment sinistré dans le cas où son implantation est nécessaire pour les activités de service public.
- \* Les abris de jardin, garages et constructions annexes aux bâtiments existants, non destinés à l'occupation humaine, et limités à une superficie de plancher de 20 m<sup>2</sup>.
- \* Les équipements nécessaires au fonctionnement des activités de service public. Ces équipements étant susceptibles de subir des dommages, il conviendra d'analyser l'impact de leur éventuelle mise hors service dans la gestion de crise liée à la survenance de l'aléa.
- \* Tous travaux et aménagements de nature à réduire les risques.
- \* Les utilisations agricoles ou forestières.
- \* La traversée par des pistes, chemins ou routes.
- \* Les constructions et installations directement liées à l'exploitation agricole ou forestière sous réserve qu'elles ne soient pas destinées à l'occupation humaine permanente.
- \* Les terrains de sports et les équipements de loisirs sans occupation humaine permanente.
- \* Les carrières et exploitations de matériaux

## PRESCRIPTIONS

- \* Mise en œuvre d'un plan communal de sauvegarde (évacuation ou confinement) dans un délai de 2 ans à compter de la date d'approbation du PPR
- \* Entretien des ouvrages de protection

## RECOMMANDATIONS

- \* Au Goutail, pour toute installation, réalisation d'un merlon protecteur selon les préconisations de l'étude SAGE de Juin 2001 CLOS D'ANNAYMOND

**Localisation :** les Fréaux, Clos d'Annaymond, les Moulières

**Aléas :** chutes de blocs, avalanches et glissements

---

## OCCUPATIONS ET UTILISATIONS DU SOL :

Toute occupation et utilisation du sol, de quelque nature qu'elles soient, sont interdites, à l'exception de celles décrites ci-après, sous réserve des autres réglementations en vigueur, et à condition qu'elles n'aggravent pas les risques, n'en provoquent pas de nouveaux, ne présentent qu'une vulnérabilité restreinte et qu'elles prennent en compte les caractéristiques techniques des phénomènes.

- \* Les travaux d'entretien et de gestion courants des constructions et installations implantées antérieurement à la publication du PPR avec en particulier la création d'ouvertures à des façades non exposées au phénomène.
- \* Les réparations et confortements effectuées sur un bâtiment sinistré dans le cas où son implantation est nécessaire pour les activités de service public.
- \* Les abris de jardin, garages et constructions annexes aux bâtiments existants, non destinés à l'occupation humaine, et limités à une superficie de plancher de 20 m<sup>2</sup>.
- \* Les équipements nécessaires au fonctionnement des activités de service public (cimetière).
- \* Tous travaux et aménagements de nature à réduire les risques.
- \* Les utilisations agricoles ou forestières.
- \* La traversée par des pistes, chemins ou routes.
- \* Les carrières et exploitations de matériaux

## PRESCRIPTIONS

- \* Mise en œuvre d'un plan communal de sauvegarde (évacuation ou confinement) dans un délai de 2 ans à compter de la date d'approbation du PPR

Localisation : Le Grand Clot

Aléas : Chutes de blocs, avalanches et débordement torrentiel

---

## OCCUPATIONS ET UTILISATIONS DU SOL :

Toute occupation et utilisation du sol, de quelque nature qu'elles soient, sont interdites, à l'exception de celles décrites ci-après, sous réserve des autres réglementations en vigueur, et à condition qu'elles n'aggravent pas les risques, n'en provoquent pas de nouveaux, ne présentent qu'une vulnérabilité restreinte et qu'elles prennent en compte les caractéristiques techniques des phénomènes :

- \* Les travaux d'entretien et de gestion courants des constructions et installations implantées antérieurement à la publication du PPR avec en particulier la création d'ouvertures à des niveaux ou des façades non exposées au phénomène.
- \* Les réparations et confortements effectués sur un bâtiment sinistré dans le cas où son implantation est nécessaire pour les activités de service public.
- \* Les abris de jardin, garages et constructions annexes aux bâtiments existants, non destinés à l'occupation humaine, et limités à une superficie de plancher de 20 m<sup>2</sup>.
- \* Les équipements nécessaires au fonctionnement des activités de service public. Ces équipements étant susceptibles de subir des dommages, il conviendra d'analyser l'impact de leur éventuelle mise hors service dans la gestion de crise liée à la survenance de l'aléa.
- \* Tous travaux et aménagements de nature à réduire les risques.
- \* Les utilisations agricoles ou forestières.
- \* La traversée par des pistes, chemins ou routes.
- \* Les constructions et installations directement liées à l'exploitation agricole, forestière, ou liées à l'activité de la zone artisanale sous réserve qu'elles ne soient pas destinées à l'occupation humaine permanente.
- \* Les carrières et exploitations de matériaux

## PRESCRIPTIONS

- \* Mise en œuvre d'un plan communal de sauvegarde (évacuation ou confinement) dans un délai de 2 ans à compter de la date d'approbation du PPR
- \* Entretien des ouvrages de protection



**Localisation :** le Chazelet, Ventelon, les Hières, le Chef-lieu

**Aléa :** glissement de terrain, zone de précaution pour cause de glissement de terrain à l'aval.

---

## PRESCRIPTIONS

### AMENAGEMENTS NOUVEAUX :

- \* Les eaux usées seront évacuées dans un réseau d'assainissement ou à défaut par un système d'assainissement autonome après étude de la perméabilité du sol,
- \* Les eaux pluviales et les eaux récupérées par le drainage seront :
  - soit évacuées par canalisation étanche vers un réseau collectif ou un émissaire capable de les recevoir,
  - soit infiltrées après une étude de la perméabilité du sol.

Cette évacuation ne devra pas induire de contraintes supplémentaires (augmentation de l'érosion dans les exutoires naturels, saturation du réseau, déstabilisation des terrains situés en aval...).



**Localisation :** le Chazelet, les Coinchettes, les Hières, le Goutail

**Aléa :** Avalanche et glissement de terrain.

## PRESCRIPTIONS

- \* Mise en œuvre d'un plan communal de sauvegarde (évacuation ou confinement) dans un délai de 2 ans à compter de la date d'approbation du PPR
- \* Entretien des ouvrages de protection paravalanche, et, au Chazelet, entretien du boisement de protection paravalanche, Maître d'ouvrage : .Etat

### AMENAGEMENTS NOUVEAUX :

- \* Le coefficient d'emprise au sol (C.E.S.) des constructions, remblais ou autres dépôts restera inférieur à 20% de l'unité foncière, liée au projet, comprise dans la zone bleue.
- \* L'implantation, la forme et l'orientation des bâtiments tiendront compte du sens de propagation du phénomène et ne devront pas aggraver les risques pour les propriétés voisines.
- \* Les façades, pignons, toitures et ouvertures exposées à l'avalanche devront résister à une pression de 30 kPa. sur une hauteur de 4 mètres par rapport au terrain naturel.
- \* L'accès des bâtiments devra s'effectuer par l'aval ou, à défaut, devra être protégé du phénomène
  
- \* Les maîtres d'ouvrage devront s'assurer de la conformité des aménagements à une étude géotechnique et hydrogéologique préalable à toute construction de plus de 20 m<sup>2</sup> d'emprise au sol, spécifiant les modalités de la construction du bâti (fondations, terrassements, superstructures...), de l'adaptation des accès et du drainage des parcelles concernées par le projet.
- \* Les eaux usées seront évacuées dans un réseau d'assainissement ou à défaut par un système d'assainissement autonome après étude de la perméabilité du sol,
- \* Les eaux pluviales et les eaux récupérées par le drainage seront :
  - soit évacuées par canalisation étanche vers un réseau collectif ou un émissaire capable de les recevoir,
  - soit infiltrées après une étude de la perméabilité du sol.

Cette évacuation ne devra pas induire de contraintes supplémentaires (augmentation de l'érosion dans les exutoires naturels, saturation du réseau, déstabilisation des terrains situés en aval...).

## RECOMMANDATIONS

- \* Améliorations des protections contre les avalanches
- \* Drainage et maîtrise des circulations d'eau dans le versant.

### AMENAGEMENTS EXISTANTS :

- \* Les ouvertures en façades exposées devront être obstruées, lors de crises nivo-météorologiques, par des panneaux amovibles et résistants aux efforts mentionnés ci-dessous.
- \* Les façades, pignons, toitures et ouvertures exposées à l'avalanche devront résister à une pression de 30 kPa. sur une hauteur de 4 mètres par rapport au terrain naturel.

**Localisation** : les Terrasses, Ventelon, les Hières, le Chef-lieu, les Fréaux sortie est

**Aléa** : glissement de terrain et coulées de pierres, matériaux et neige de faible ampleur.

## PRESCRIPTIONS

### AMENAGEMENTS NOUVEAUX :

- \* Les façades amont devront résister à une pression de 30kPa sur une hauteur de 1,50 m par rapport au terrain naturel. Sur cette hauteur, aucune ouverture ne sera réalisée.
- \* Les maîtres d'ouvrage devront s'assurer de la conformité des aménagements à une étude géotechnique et hydrogéologique préalable à toute construction de plus de 20 m<sup>2</sup> d'emprise au sol, spécifiant les modalités de la construction du bâti (fondations, terrassements, superstructures...), de l'adaptation des accès et du drainage des parcelles concernées par le projet.
- \* Les eaux usées seront évacuées dans un réseau d'assainissement ou à défaut par un système d'assainissement autonome après étude de la perméabilité du sol,
- \* Les eaux pluviales et les eaux récupérées par le drainage seront :
  - soit évacuées par canalisation étanche vers un réseau collectif ou un émissaire capable de les recevoir,
  - soit infiltrées après une étude de la perméabilité du sol.

Cette évacuation ne devra pas induire de contraintes supplémentaires (augmentation de l'érosion dans les exutoires naturels, saturation du réseau, déstabilisation des terrains situés en aval...).

## RECOMMANDATIONS

- \* Drainage et maîtrise des circulations d'eau dans le versant.

Localisation : les Terrasses, le Goutail

Aléa : glissement de terrain aléa faible

## PRESCRIPTIONS

### AMENAGEMENTS NOUVEAUX :

- \* Les eaux usées seront évacuées dans un réseau d'assainissement ou à défaut par un système d'assainissement autonome après étude de la perméabilité du sol,
- \* Les eaux pluviales et les eaux récupérées par le drainage seront :
  - soit évacuées par canalisation étanche vers un réseau collectif ou un émissaire capable de les recevoir,
  - soit infiltrées après une étude de la perméabilité du sol.

Cette évacuation ne devra pas induire de contraintes supplémentaires (augmentation de l'érosion dans les exutoires naturels, saturation du réseau, déstabilisation des terrains situés en aval...).

## RECOMMANDATIONS

- \* Drainage et maîtrise des circulations d'eau dans le versant

### AMENAGEMENTS NOUVEAUX :

- \* Les maîtres d'ouvrage devront s'assurer de la conformité des aménagements à une étude ou un avis géotechnique et hydrogéologique préalable à toute construction de plus de 20 m<sup>2</sup> d'emprise au sol, spécifiant les modalités de la construction du bâti (fondations, terrassements, superstructures...), de l'adaptation des accès et du drainage des parcelles concernées par le projet.

Localisation : Torrent des Clots

Aléa : débordements torrentiels (faibles écoulements possibles)

## PRESCRIPTIONS

- \* Mise en œuvre d'un plan communal de sauvegarde (évacuation ou confinement) dans un délai de 2 ans à compter de la date d'approbation du PPR
- \* Entretien des ouvrages de protection
- \* Entretien régulier du lit chenal et des berges conformément à l'article L.215-14 du Code de l'Environnement.

### AMENAGEMENTS NOUVEAUX :

- \* Le niveau habitable et les ouvertures de toute nouvelle construction devront se situer à 0,5 m au-dessus du terrain naturel ou être protégées du phénomène par un dispositif résistant aux efforts mentionnés ci-dessous
- \* Les fondations devront être conçues pour éviter leur affouillement et les façades exposées devront résister à une pression de 10 kPa sur une hauteur de 0,5 m par rapport au terrain naturel
- \* Les équipements fixes sensibles à l'eau (chaufferie, machineries électriques...) et le stockage de produits polluants ou dangereux devront être réalisés au minimum à 0,5 m au-dessus du terrain naturel ou placés dans un local sécurisé par rapport à l'aléa décrit
- \* La création de nouveau camping-caravaning est interdite.

## RECOMMANDATIONS

- \* Amélioration des protections contre les débordements torrentiels du torrent des Clots avec, par exemple, création d'un ouvrage de rétention ou plage de dépôt à l'amont de l'hôtel le Castillan.

### AMENAGEMENTS EXISTANTS :

- \* Les ouvertures situées en dessous de 0,5 m par rapport au terrain naturel devraient être obstruées par des panneaux amovibles, résistants et étanches.
- \* Le renouvellement ou l'extension des équipements fixes sensibles à l'eau (chaufferie, machineries électriques...) devraient être réalisés au minimum à 0,5 m au-dessus du terrain naturel ou placé dans un local sécurisé par rapport à l'aléa décrit.

Localisation : rive droite de la Manche

Aléa : crue torrentielle et affouillement

## PRESCRIPTIONS

- \* Mise en œuvre d'un plan communal de sauvegarde (évacuation ou confinement) dans un délai de 2 ans à compter de la date d'approbation du PPR
- \* Entretien des ouvrages de protection
- \* Entretien régulier du lit et des berges conformément à l'article L.215-14 du Code de l'Environnement.

### AMENAGEMENTS NOUVEAUX :

- \* Le coefficient d'emprise au sol (C.E.S.) des constructions, remblais ou autres dépôts restera inférieur à 20% de l'unité foncière, liée au projet, comprise dans la zone bleue.
- \* Le niveau habitable et les ouvertures de toute nouvelle construction devront se situer à 1 m au-dessus du terrain naturel.
- \* Les fondations devront être conçues pour éviter leur affouillement, et les parties des façades exposées situées sous la cote 1 m par rapport au terrain naturel doivent résister à une pression de 10 kPa.
- \* Les constructions seront implantées à une distance minimum de 20 m par rapport au sommet de berge.
- \* Les équipements sensibles à l'eau (chaufferie, machineries électriques...) et le stockage de produits polluants ou dangereux devront être réalisés au minimum à 1 m au-dessus du terrain naturel ou placés dans un local sécurisé par rapport à l'aléa décrit.
- \* La création de camping-caravaning est interdite.
- \* L'implantation de bâtiments nécessaires aux services de secours et aux équipements sensibles (hôpitaux, écoles, centre de secours, gendarmerie...) est interdite.

### AMENAGEMENTS EXISTANTS :

- \* Pour les campings, une étude de risque définira dans un délai de 1 an à compter de la date d'approbation du PPR, les conditions de mise en sécurité (CPS) et les éventuels travaux à réaliser. Ces derniers devront être réalisés dans un délai de 3 ans à compter de la date d'approbation du PPR. Dans l'attente, tout aménagement ou extension du camping est interdit. Le non respect de ces prescriptions entraînera la fermeture du camping. Maître d'ouvrage : Commune et propriétaires

## RECOMMANDATIONS

- \* Amélioration des protections contre les débordements de la Manche

### AMENAGEMENTS EXISTANTS :

- \* Pour les aménagements existants, les ouvertures en façades exposées situées à une hauteur inférieure à 1 m par rapport au terrain naturel devront être obstruées par des panneaux amovibles, résistants et étanches.
- \* Le renouvellement ou l'extension des équipements fixes sensibles à l'eau (chaufferie, machineries électriques...) devront être réalisés au minimum à 1 m au-dessus du terrain naturel ou placé dans un local sécurisé par rapport à l'aléa décrit.

**Localisation :** Les Fréaux, rive droite du Torrent du Ga

**Aléa :** affouillement

---

## PRESCRIPTIONS

- \* Entretien des ouvrages de protection notamment en rive droite (protection des habitations et de la route exposées au risque d'affouillement)
- \* Entretien régulier du lit et des berges conformément à l'article L.215-14 du Code de l'Environnement.

### AMENAGEMENTS NOUVEAUX :

- \* Les fondations devront être conçues pour éviter leur affouillement
- \* La création de camping-caravaning est interdite.

## RECOMMANDATIONS

- \* Amélioration des protections de berges pour limiter les risques d'affouillement le long du torrent du Ga en rive droite



Localisation : les Hières, les Fréaux

Aléa : Avalanches des Hières et des Fréaux

## PRESCRIPTIONS

- \* Mise en œuvre d'un plan communal de sauvegarde (évacuation ou confinement) dans un délai de 2 ans à compter de la date d'approbation du PPR
- \* Entretien des ouvrages de protection paravalanche aux Hières

### AMENAGEMENTS NOUVEAUX :

- \* Le coefficient d'emprise au sol (C.E.S.) des constructions, remblais ou autres dépôts restera inférieur à 20% de l'unité foncière, liée au projet, comprise dans la zone bleue.
- \* L'implantation, la forme et l'orientation des bâtiments tiendront compte du sens de propagation de l'avalanche du phénomène et ne devront pas aggraver les risques pour les propriétés voisines.
- \* Pour toute construction, une étude avalanche préalable définira les conditions particulières permettant d'adapter le projet au site (détermination des contraintes que l'avalanche de référence –avalanche centennale ou plus forte avalanche connue par le passé- peut exercer sur le projet, implantation précise,...)
- \* A défaut de réalisation de l'étude mentionnée ci-dessus, les constructions doivent répondre aux normes techniques qui permettent :
- \* Aux façades, pignons et toitures directement exposées à l'avalanche de résister en tout point à une pression de 30 kPa sur 4 m de hauteur, et 10 kPa au-delà de 4 m de hauteur,
- \* Aux façades latérales de résister à une pression de 10 kPa.
- \* Les toitures débordantes sur les façades exposées seront évitées de même que les angles rentrants. Si elles sont nécessaires, elles seront soit renforcées pour résister efficacement à l'arrachement, soit isolées du reste de la toiture par une ligne de rupture aménagée au droit des façades.

## RECOMMANDATIONS

- \* Améliorations des protections contre les avalanches

### AMENAGEMENTS EXISTANTS :

- \* Les ouvertures en façades exposées devront être obstruées, lors de crises nivo-météorologiques, par des panneaux amovibles et résistants aux efforts mentionnés ci-dessous.
- \* Les façades, pignons, toitures et ouvertures exposées à l'avalanche devront résister à une pression de 30 kPa. sur une hauteur de 4 mètres par rapport au terrain naturel.

Localisation : camping l'arboretum

Aléa : débordement de la Romanche et Avalanche aérosol

## PRESCRIPTIONS

- \* Mise en œuvre d'un plan communal de sauvegarde (évacuation ou confinement en cas de menaces d'inondation ou d'avalanche) dans un délai de 2 ans à compter de la date d'approbation du PPR
- \* Entretien des ouvrages de protection en rive droite de la Romanche
- \* Entretien régulier du lit et des berges conformément à l'article L.215-14 du Code de l'Environnement.
- \* Caravaneige interdit

### AMENAGEMENTS NOUVEAUX :

- \* Le coefficient d'emprise au sol (C.E.S.) des constructions, remblais ou autres dépôts restera inférieur à 20% de l'unité foncière, liée au projet, comprise dans la zone bleue.
- \* L'implantation, la forme et l'orientation des bâtiments tiendront compte du sens de propagation de l'avalanche du phénomène et ne devront pas aggraver les risques pour les propriétés voisines.
- \* Pour toute construction, une étude avalanche préalable définira les conditions particulières permettant d'adapter le projet au site (détermination des contraintes que l'avalanche de référence –avalanche centennale ou plus forte avalanche connue par le passé- peut exercer sur le projet, implantation précise,...)
- \* A défaut de réalisation de l'étude mentionnée ci-dessus, les constructions doivent répondre aux normes techniques qui permettent :
- \* Aux façades, pignons et toitures directement exposées à l'avalanche de résister en tout point à une pression de 30 kPa sur 4 m de hauteur, et 10 kPa au-delà de 4 m de hauteur,
- \* Aux façades latérales de résister à une pression de 10 kPa.
- \* Les toitures débordantes sur les façades exposées seront évitées de même que les angles rentrants. Si elles sont nécessaires, elles seront soit renforcées pour résister efficacement à l'arrachement, soit isolées du reste de la toiture par une ligne de rupture aménagée au droit des façades.
- \* Vis à vis du risque torrentiel, le niveau habitable et les ouvertures de toute nouvelle construction devront se situer à 1 m au-dessus du terrain naturel.
- \* Les fondations devront être conçues pour éviter leur affouillement, et les parties des façades exposées situées sous la cote 1 m par rapport au terrain naturel doivent résister à une pression de 10 kPa.
- \* Les constructions seront implantées à une distance minimum de 20 m par rapport au sommet de berge.

- \* Les équipements sensibles à l'eau (chaufferie, machineries électriques...) et le stockage de produits polluants ou dangereux devront être réalisés au minimum à 1 m au-dessus du terrain naturel ou placés dans un local sécurisé par rapport à l'aléa décrit.
- \* La création de camping-caravaning est interdite.
- \* L'implantation de bâtiments nécessaires aux services de secours et aux équipements sensibles (hôpitaux, écoles, centre de secours, gendarmerie...) est interdite.

#### AMENAGEMENTS EXISTANTS :

- \* Pour les campings, une étude de risque définira dans un délai de 1 an à compter de la date d'approbation du PPR, les conditions de mise en sécurité (CPS) et les éventuels travaux à réaliser. Ces derniers devront être réalisés dans un délai de 3 ans à compter de la date d'approbation du PPR. Dans l'attente, tout aménagement ou extension du camping est interdit. Le non respect de ces prescriptions entraînera la fermeture du camping. Maître d'ouvrage : Commune et propriétaires

## RECOMMANDATIONS

- \* Amélioration des protections contre les débordements de la Manche

#### AMENAGEMENTS EXISTANTS :

- \* Les ouvertures en façades exposées à l'avalanche devront être obstruées, lors de crises nivométrologiques, par des panneaux amovibles et résistants aux efforts mentionnés ci-dessous.
- \* Les façades, pignons, toitures et ouvertures exposées à l'avalanche devront résister à une pression de 30 kPa. sur une hauteur de 4 mètres par rapport au terrain naturel.
- \* Les ouvertures en façades exposées à la Manche situées à une hauteur inférieure à 1 m par rapport au terrain naturel devront être obstruées par des panneaux amovibles, résistants et étanches.
- \* Le renouvellement ou l'extension des équipements fixes sensibles à l'eau (chaufferie, machineries électriques...) devront être réalisés au minimum à 1 m au-dessus du terrain naturel ou placé dans un local sécurisé par rapport à l'aléa décrit.

Localisation : Coinchette, le Chazelet

Aléa : avalanche aléa faible

---

## PRESCRIPTIONS

### AMENAGEMENTS NOUVEAUX :

➤ Les façades directement exposées (façades amont) devront résister à une pression de 30 kPa sur une hauteur de 3 mètres par rapport au terrain naturel. Les entrées seront aménagées sur les façades non exposées ou indirectement exposées ; en cas d'impossibilité, elles devront résister aux efforts mentionnés ci-dessus.

Localisation : le Goutail

Aléa : glissement de terrain et avalanche aléa faible

## PRESCRIPTIONS

### AMENAGEMENTS NOUVEAUX :

➤ Les façades directement exposées (façades amont) devront résister à une pression de 30 kPa sur une hauteur de 3 mètres par rapport au terrain naturel. Les entrées seront aménagées sur les façades non exposées ou indirectement exposées ; en cas d'impossibilité, elles devront résister aux efforts mentionnés ci-dessus.

\* Les maîtres d'ouvrage devront s'assurer de la conformité des aménagements à une étude géotechnique et hydrogéologique préalable à toute construction de plus de 20 m<sup>2</sup> d'emprise au sol, spécifiant les modalités de la construction du bâti (fondations, terrassements, superstructures...), de l'adaptation des accès et du drainage des parcelles concernées par le projet.

\* Les eaux usées seront évacuées dans un réseau d'assainissement ou à défaut par un système d'assainissement autonome après étude de la perméabilité du sol,

\* Les eaux pluviales et les eaux récupérées par le drainage seront :  
- soit évacuées par canalisation étanche vers un réseau collectif ou un émissaire capable de les recevoir,  
- soit infiltrées après une étude de la perméabilité du sol.

Cette évacuation ne devra pas induire de contraintes supplémentaires (augmentation de l'érosion dans les exutoires naturels, saturation du réseau, déstabilisation des terrains situés en aval...).

## RECOMMANDATIONS

\* Drainage et maîtrise des circulations d'eau dans le versant.